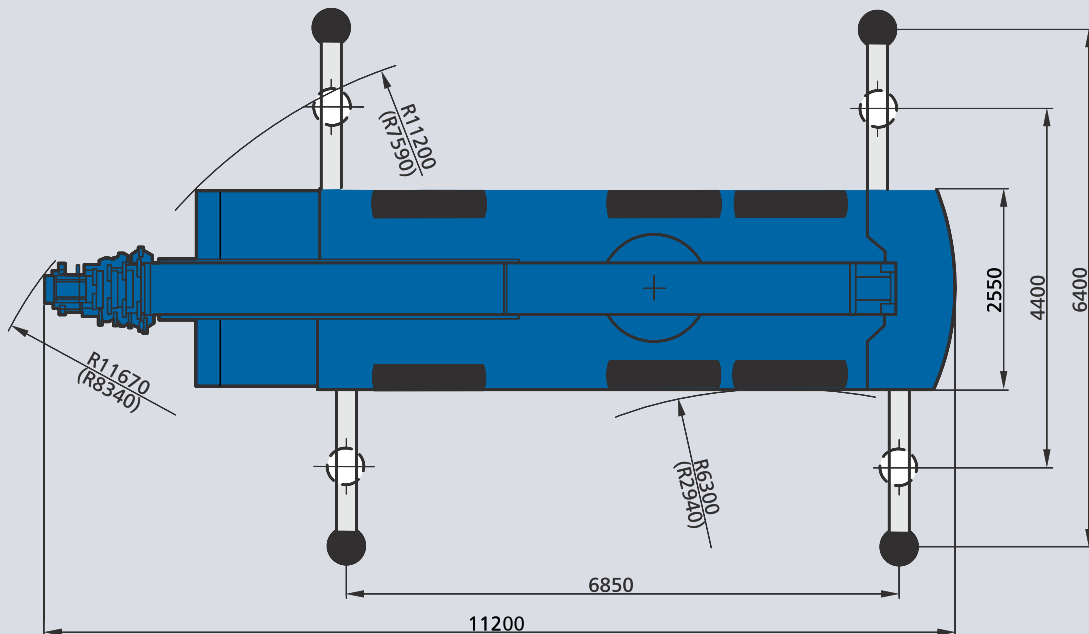
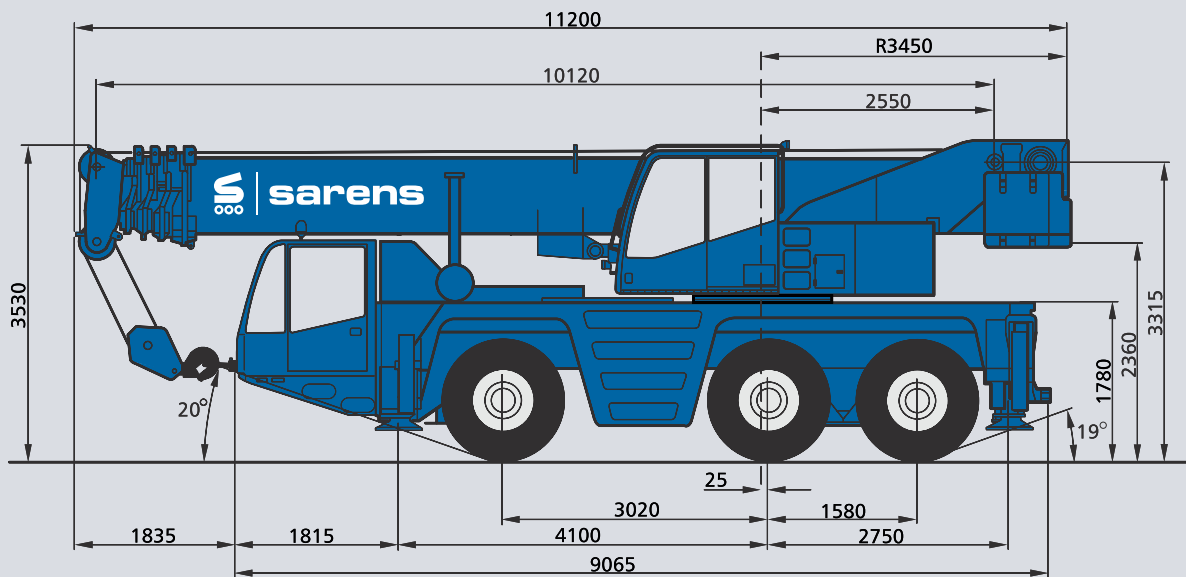


HYDRAULIC CRANES

50 TON



HYDRAULIC CRANES

50 TON

